



Electrolux
PROFESSIONAL

Modulaire kookapparatuur Elektrische grill top

ITEM # _____

MODEL # _____

NAAM # _____

SIS # _____

AIA # _____



371240 (E7GREHGS0U)

Elektrische grill top

Belangrijkste Gegevens

- Model voor montage op open basis kasten, het overbruggen van ondersteuning van cantilever-systemen.
- Incoloy verwarmingselementen gemonteerd onder de kookplaat.
- Hoge roestvrijstalen spatwanden aan de achterkant en de zijkanten. De spatwand is afneembaar voor eenvoudige reiniging.
- Gietijzeren roosters kunnen worden ingesteld op twee niveaus.
- Energieregulering door middel van een draaiknop.
- Het verwarmingselement kan naar voren gekanteld worden voor een makkelijke reiniging.
- De lage temperatuur van de uitwendige panelen garandeert een veilige werkomgeving.
- [NOT TRANSLATED]
- [NOT TRANSLATED]

Constructie

- Uitwendige beplating in roestvrijstaal met Scotch Brite afwerking.
- Naadloos geperst bovenblad van 1,5 mm dik roestvrijstaal.
- Haakse zijkanten zorgen voor een vlakke koppeling met andere units en voorkomen kieren en mogelijke vuilophoping tussen de apparaten.
- IPX4 water protectie.

Meegeleverde Accessoires

- 1 van Schrapper voor barbecue PNC 206422
plaat

Optionele Accessoires

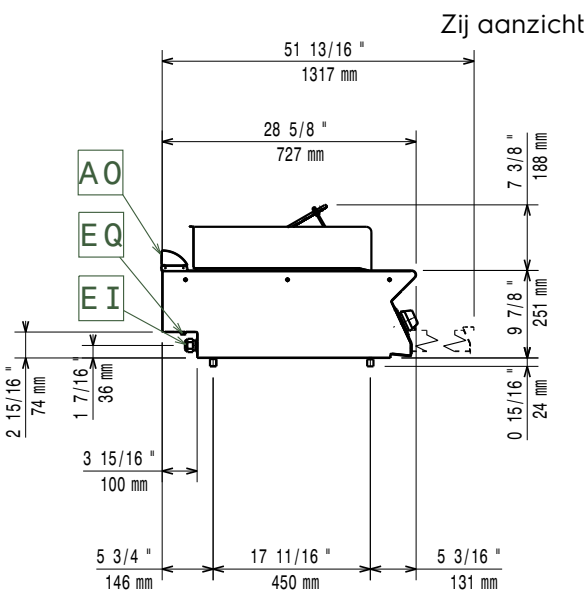
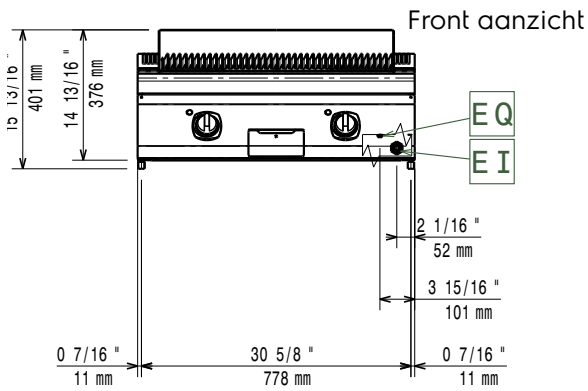
- Montagekit voor het koppelen van 2 units PNC 206086
- Brugsteun 800mm PNC 206137
- Brugsteun 1000mm PNC 206138
- Brugsteun 1200mm PNC 206139
- Brugsteun 1400mm PNC 206140
- Brugsteun 1600mm PNC 206141
- Schouwopstand, 800mm PNC 206304
- Zijdelingse handvaten (rechts en links) PNC 206307
- LEUNSTANG, ACHTER 800 mm, MARINE PNC 206308
- Schouwrooster, 400mm PNC 206400
- Roestvrijstalen rooster met V-vormige kanalen voor grillade, topuitvoering PNC 206416
- Kit voor het in de hoogte verstelbare steun voor grillrooster PNC 206418

Gekeurd: _____

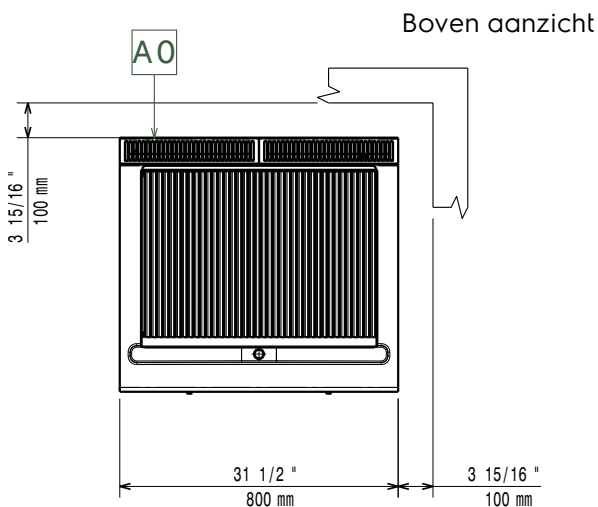


Experience the Excellence
www.electroluxprofessional.com
benelux@electroluxprofessional.com

- Schrapper voor grillrooster met afvoerkanalen PNC 206421
- Schrapper voor barbecue plaat PNC 206422
- Frontrail 800mm PNC 216047
- Frontrail 1200mm PNC 216049
- Frontrail 1600mm PNC 216050
- Portioneerschep 800mm PNC 216186
- 2 zijpanelen voor topuitvoeringen PNC 216277



EI = Elektrische aansluiting
 EQ = Equipotentiaal schroef



Elektrisch

Voltage:	371240 (E7GREHGS0U)	380-400 V/3N ph/50/60 Hz
Aangesloten vermogen:		8 kW
Totaal vermogen:		8 kW

Algemene Gegevens:

Gewicht, netto:	42 kg
Transport gewicht:	67 kg
Transport hoogte:	520 mm
Transport lengte:	820 mm
Transport breedte:	840 mm
Transport volume:	0.36 m ³
[NOT TRANSLATED]	N7GE